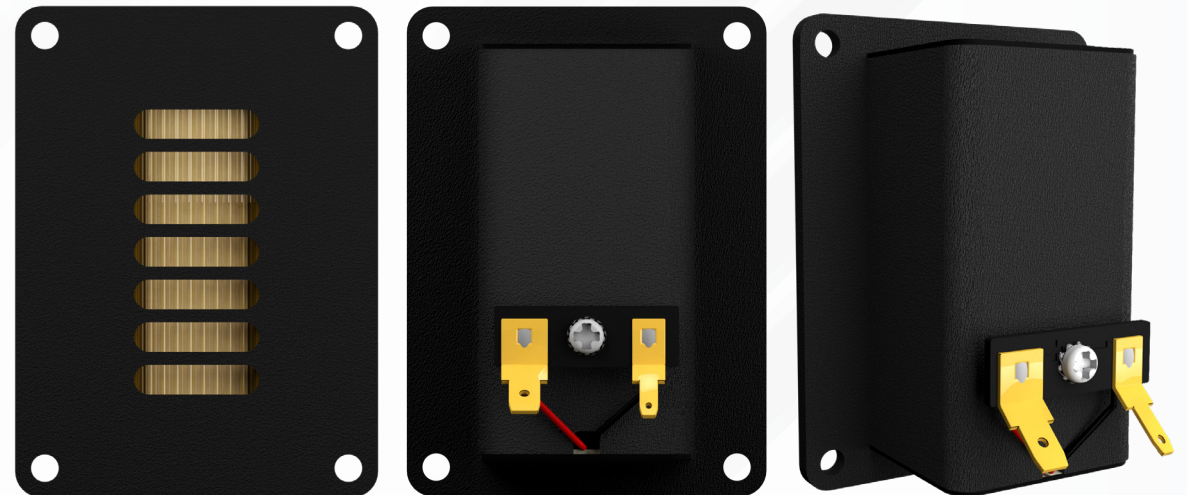


AMT U60W1.1

Hochtöner

Entwicklungs- Muster verfügbar: Sofort
Verkaufsstart: Sofort

Den **AMT U60W1.1** und den **AMT U80W1.1** könnte man als den kleinen und den großen Allrounder der Produktpalette bezeichnen. Beide lassen sich in kleineren bis mittleren Zwei- und Dreiweg- Systemen verwenden. Der **AMT U60W1.1** bietet einen etwas größeren vertikalen Öffnungswinkel, was ihn bestens geeignet für Abhörsituationen mit geringem Hörabstand macht. Beide überzeugen mit den entscheidenden Qualitätsmerkmalen der **AMT U.Serie** mit **Mundorf Membran**: Außergewöhnlich niedrige K3/K5 Verzerrungen, eine druckvolle Musikwiedergabe über den gesamten Einsatzbereich und die **Mundorf AMT** typische Feinzeichnung.



Technische Spezifikationen

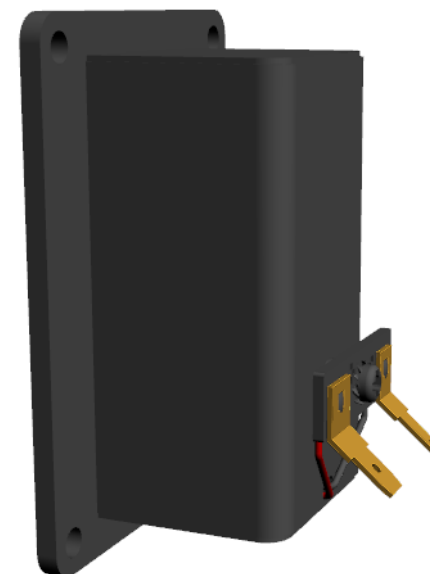
Nenn-Impedanz	4 Ω
Gleichstromwiderstand (R_{dc}) (Z_{min})	4,0 Ω
Empfindlichkeit (2,83 V / 1m) ¹	93 dB
Resonanzfrequenz (FS)	2350 Hz
Übertragungsbereich (-6dB)	2,1 kHz - 34 kHz
Übertragungsbereich (-10dB) ¹	1,8 kHz - 36 kHz
Trennfrequenz ab (Filter 12dB/6dB/Okt.)	2,2 kHz / 3,3 kHz
Nenn-Frequenzbereich ³	2,5 kHz - 34 kHz
Maximale Langzeit-Eingangsleistung ^{1,2}	10 W _{rms}
Maximale Kurzzeit-Eingangsleistung ^{1,2}	70 W _{rms}
Maximale Langzeit-Eingangsspannung ^{1,2}	6,3 V _{rms}
Maximale Kurzzeit-Eingangsspannung ^{1,2}	16,4 V _{rms}
Effektive Membranfläche	20,1 cm ²
Gewicht	0,254 kg
Frontblende	optional

1) nach IEC 60268-5

2) über Hochpassfilter, Butterworth 2500 Hz 12 dB/Okt.

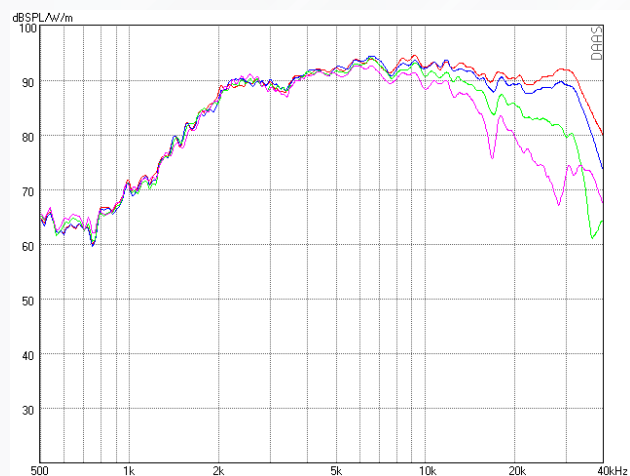
3) bezogen auf Belastbarkeitsmessung

Interaktives 3D Modell

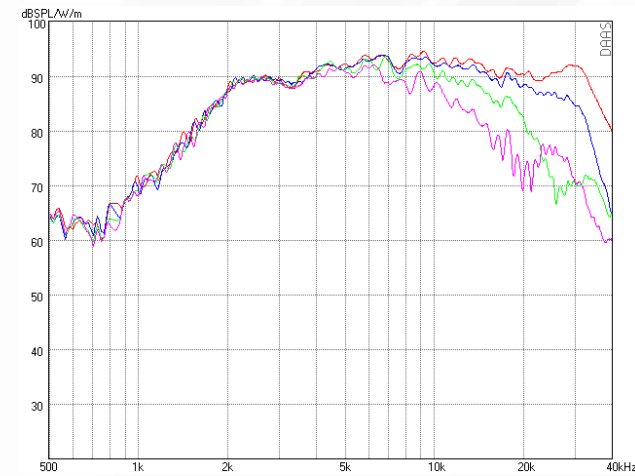


Messungen

SPL Horizontal 0° - 15° - 30° - 45°

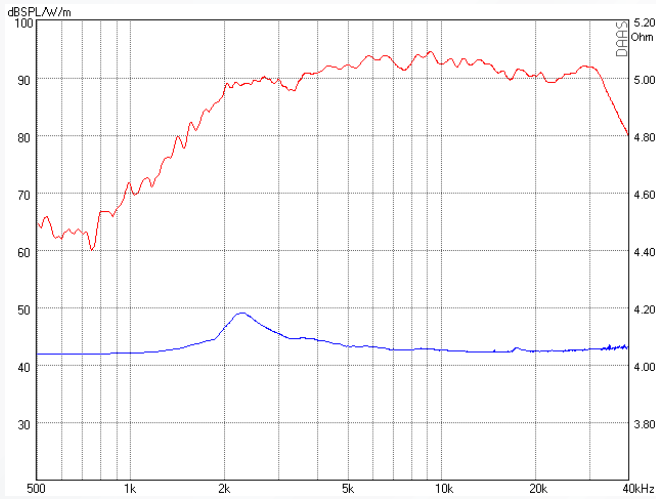


SPL Vertikal 0° - 10° - 20° - 30°

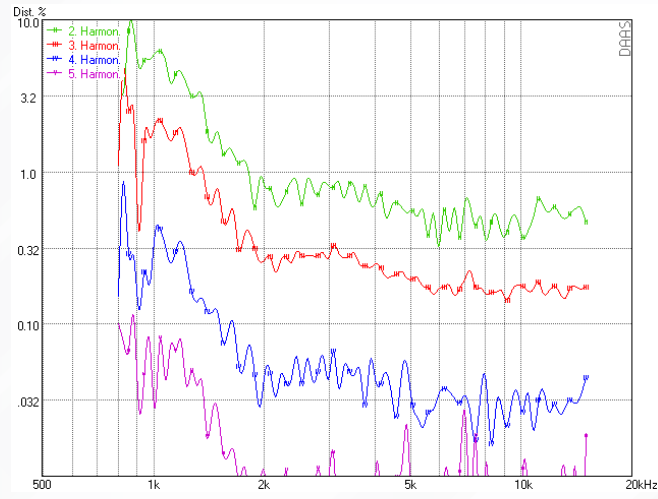


Messungen

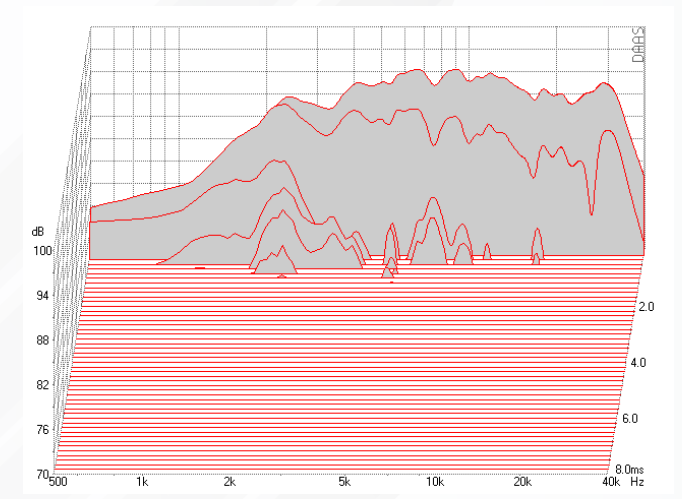
SPL - Impedanz



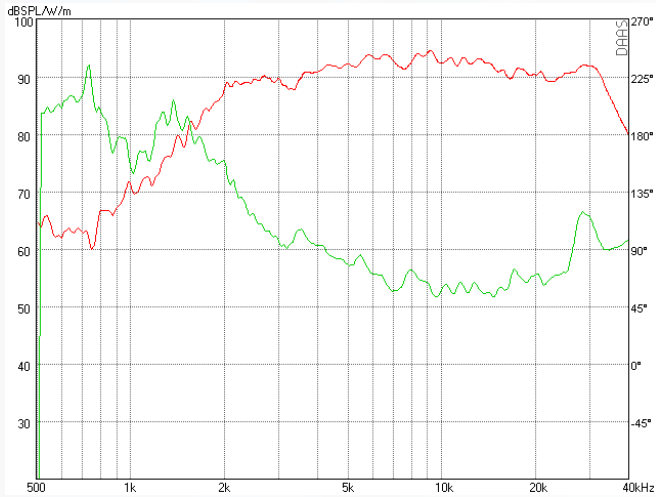
Harmonische Verzerrungen 2,83 V



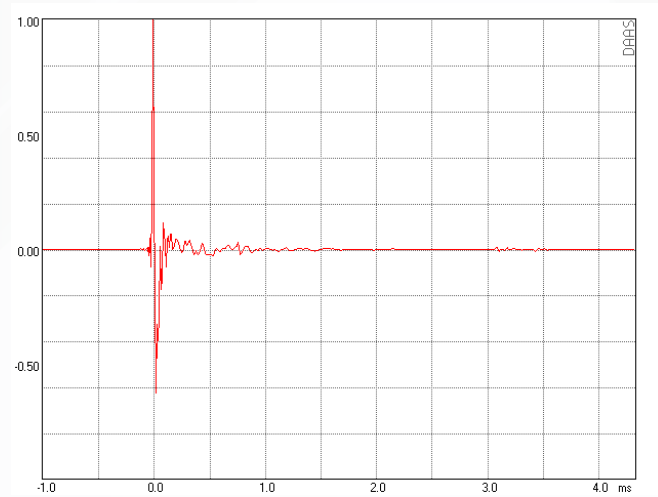
Wasserfall



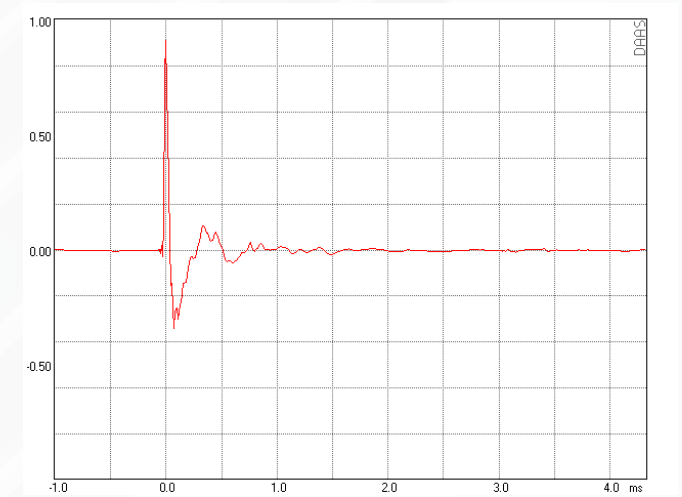
SPL - Phase



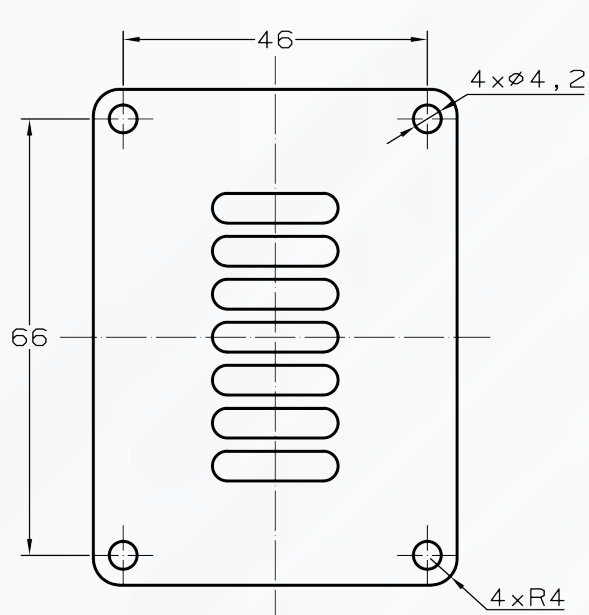
Impulsantwort



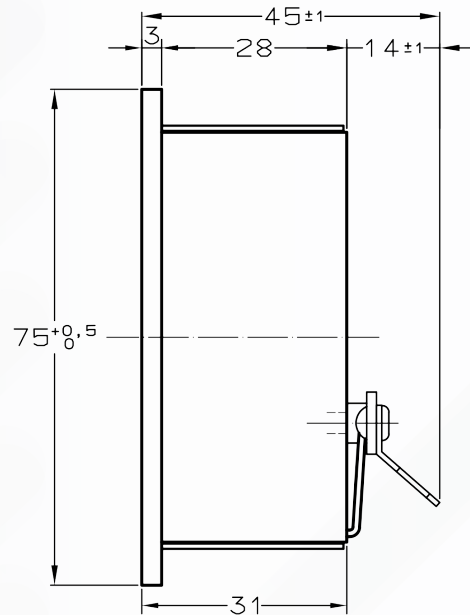
Sprungantwort



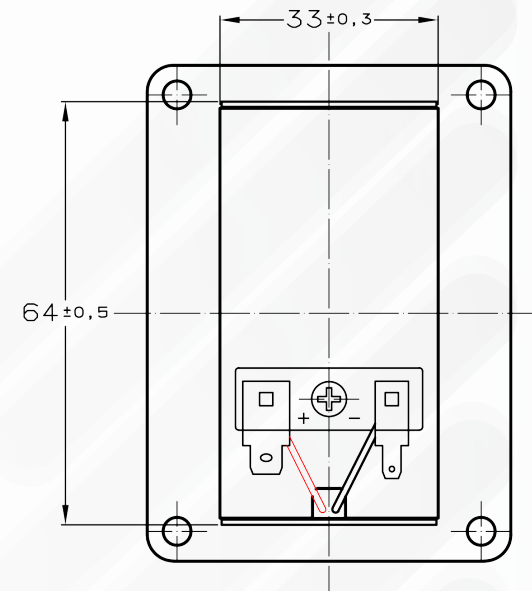
Maße



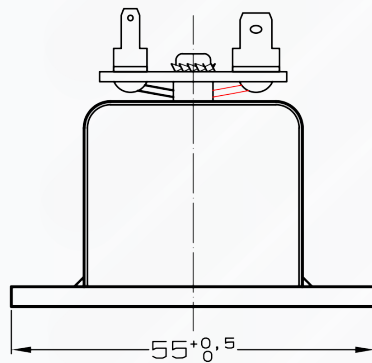
Ansicht Vorne



Seitenansicht

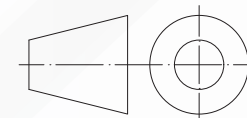


Ansicht Hinten



Draufsicht

	Maße	Toleranz
Länge	75 mm	+ 0,5 mm
Breite	55 mm	+ 0,5 mm
Tiefe einschließlich Terminal	45 mm	+/- 1 mm



Alle Maße sind in mm.